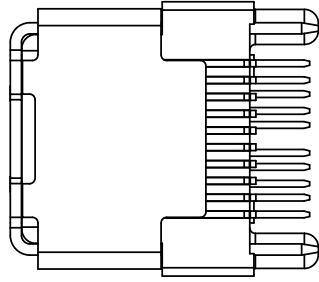
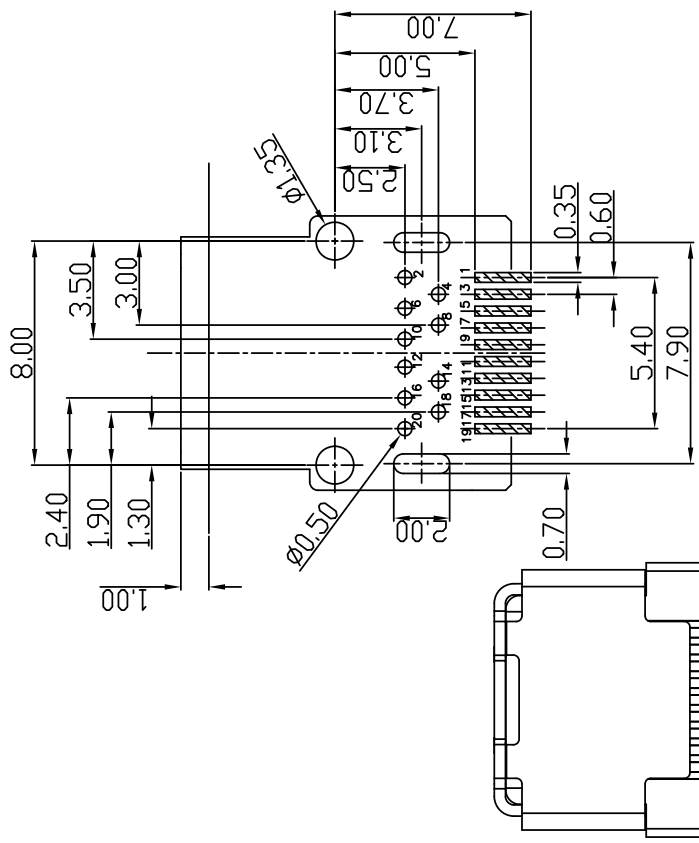
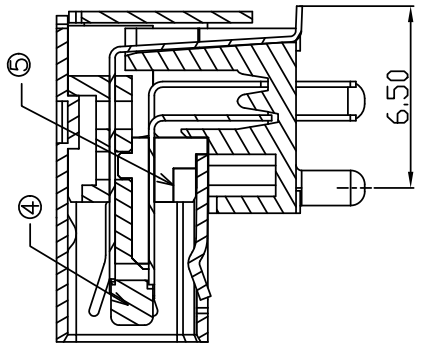
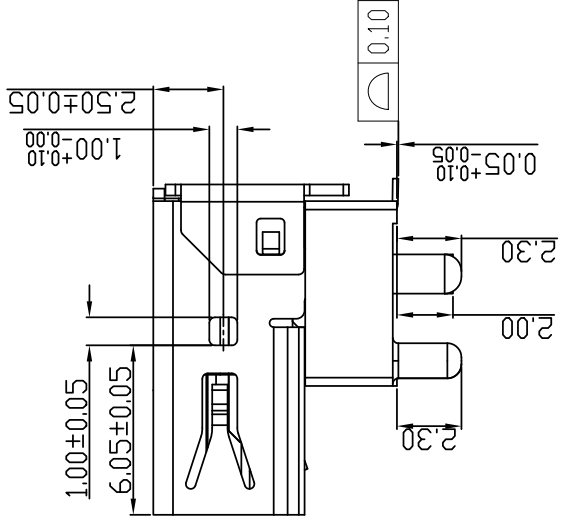
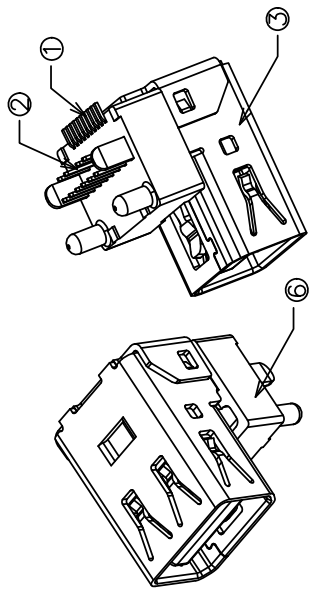
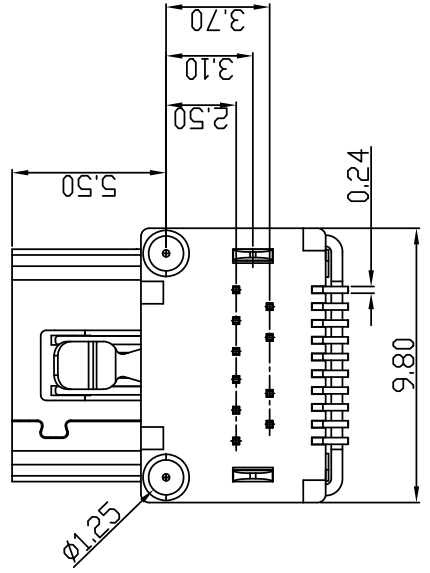
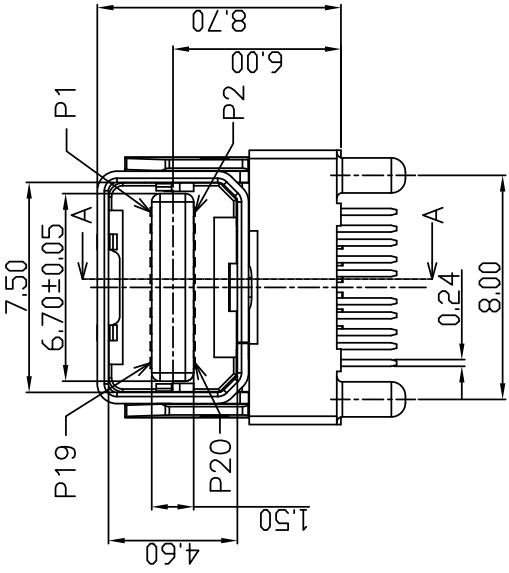
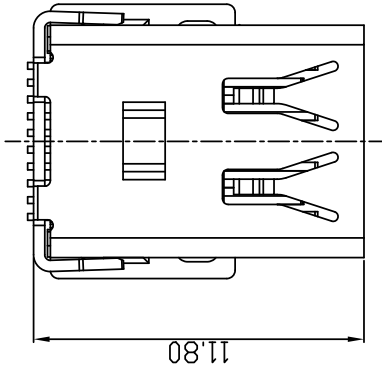


產品圖

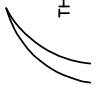
日期 DATE	2010/05/07
修改人 MODIFIER	Steven
變更內容 REVISION NOTE	NEW
版本 REV.	X1



RECOMMENDED PCB LAYOUT  
<BOTTOM VIEW>  
NOTE : TOLERANCE FOR PCB LAYOUT IS ± 0.05

ITEM	DESCRIPTIONS	MATERIAL	FINISH	QTY	NOTE
⑥	COVER	LCP	BLACK	1	LEAD-FREE
⑤	MOLDING-T2	LCP	BLACK	1	
④	MOLDING-T1	LCP	BLACK	1	
③	SHELL	SUS	NI	1	t=0.40
②	T2	PBS	Au	1	t=0.20
①	T1	PBS	Au	1	t=0.20

**X MULTIPLE**



CONNECTING THE INFORMATION AGE

未標明公差 TOLERANCE UNSPECIFIED	品名 TITLE	圖號 DWG.NO	客戶料號 PART NO.
.X ±0.15	單位 UNIT	XUS-PDVDH0-20S8-20N	XUS-PDVDH0-20S8-20N
.XX ±0.10	比例 SCALE	1:1	廠內料號 PRO NO.
.XXX ±0.05	圖幅 SIZE	A4	Steven 2010/05/07
X' ±1'	角法 PROJ.	第一角法	審核 CHECKED
XX' ±0.5'			核准 APPROVE
			頁數 SHEET
			1 OF 1
			客戶版本 CLIENT REV.
			1
			模具編號 DIE NO.
			版本 REV.
			X1

SECTION A-A