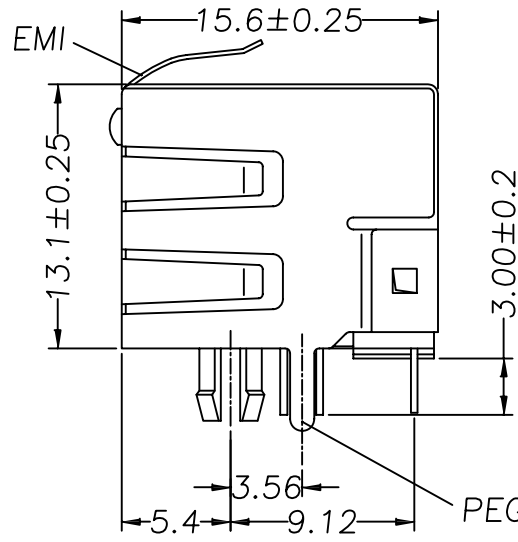
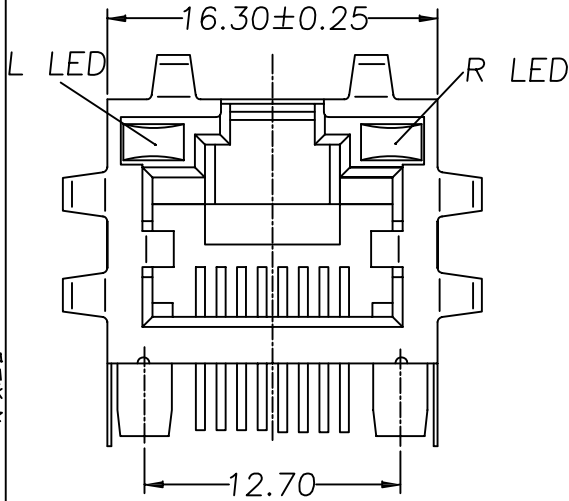
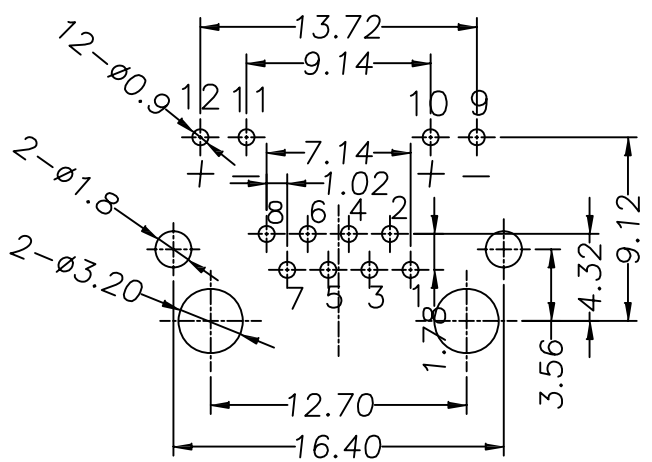


REVISION RECORD				
REV	ECO	DESCRIPTION	DRFT	CHKD
△		原始版本	MARRY 09.06.09	
△		增加料号,更改图号	JACKY 09.07.05	
△		增加颜色信息	ZHOUXIANG 09.06.28	

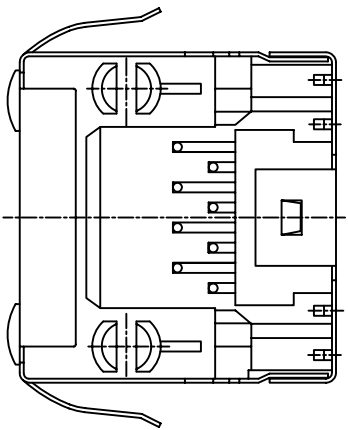


- NOTES:**
- ELECTRICAL:**
- VOLTAGE RATING : 125VAC RMS
  - CURRENT RATING : 1.5 AMP
  - CONTACT RESISTANCE : 50 MILLIOHMS MAX
  - INSULATION RESISTANCE : 500 MEGOHMS MIN @500 VDC
  - DIELECTRIC STRENGTH : 1000 VAC RMS 50HZ.1MIN
- MECHANICAL:**
- HOUSING MATERIAL : GLASS FILLED POLTER(UL94V-0)
  - CONTACT MATERIAL : PHOSPHOR BRONZE T=0.46MM
  - PLATING : GOLD PLATION OVER NICKEL
  - OPERATION LIFT : 750 CYCLES MIN
  - PCB RETENTION PRE-SOLDER : 1 LBMIN
  - PCB RETENTION POST-SOLDER: 10 LBMIN
- ENVIRONMENTAL:**
- STORAGE : -40°C TO +85°C
  - OPERATION : 0°C TO +70°C
  - WAVE SOLDER TEMPERATURE: 230~250°C(5~10SECONDS)
- MATES WITH MODULAR PLUG CONFORMING TO FCC PART68 SUBPART F

PART NUMBER:  
**XMM-PH5JB2-XX-XXXXXX**

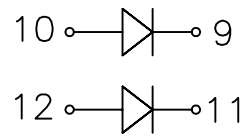


PC Board Layout



- 5JB2 SERIES  
PCB JACK  
(59JB2系列PCB接口)
- POSITIONS (位位数):  
4-4POSITIONS (4P) .6-6POSITIONS (6P)  
8-8POSITIONS (8P) .0-10POSITIONS (10P)
- CONTACTS (接触数):  
2-2CONTACTS (2C)  
4-4CONTACTS (4C) .6-6CONTACTS (6C)  
8-8CONTACTS (8C) .0-10CONTACTS (10C)
- PORTS (接口):  
1-1X1 (一凹) .2-1X2 (二凹)  
4-1X4 (四凹) .5-1X5 (五凹)  
6-1X6 (六凹) .8-1X8 (八凹)
- SHIELD (屏蔽):  
0-W/O SHIELD (无屏蔽)  
1-HALF SHIELD (半轴)  
2-SHIELD W/POSITIVE EMI (屏蔽正向辐射)  
3-SHIELD W/REVERSE EMI (屏蔽反向辐射) 4-SHIELD W/O EMI (屏不辐射)
- GOLD PLATING (镀金厚度):  
1-FU". 2-3U"  
3-6U". 4-15U".  
5-30U". 6-50U"
- PLASTIC (塑料):  
1-PBT.2-NYLON66 (尼龙66)  
3-NYLON46 (尼龙46) .4-ABS
- PIN STYLE (针类型):  
1-ROUND PIN (圆针)  
2-FLAT PIN (扁针)
- PEG/TAB (定位胶脚):  
0-W/O PEG(无胶脚)  
1-FRONT PEG3.05(前脚3.05)  
2-FRONT PEG3.68(前脚3.68)  
3-FRONT PEG4.57(前脚4.57)  
4-BACK PEG3.05(后脚3.05)  
5-BACK PEG3.68(后脚3.68)

DETACHED LISTS	设计 MARRY 日期 09.06	Xmultiple Technologies, Inc.	
	一般公差表 审核 JACKY 日期 09.06.09		
	批准 ZHOUXIANG 日期 09.06.09	系列	名称
	材料:	5JB XMM-PH5JB2-88-125111	
角度 ± 1.5°	数量:	图号 △ XA5JB2125111	版本 A4
表面处理:	比例: 1:1	料号: 请查看注释	版本
第三角视图	不按比例	共 1 页 第 1 页	



永续经营 诚信共赢 连接未来世界 追求卓越品质