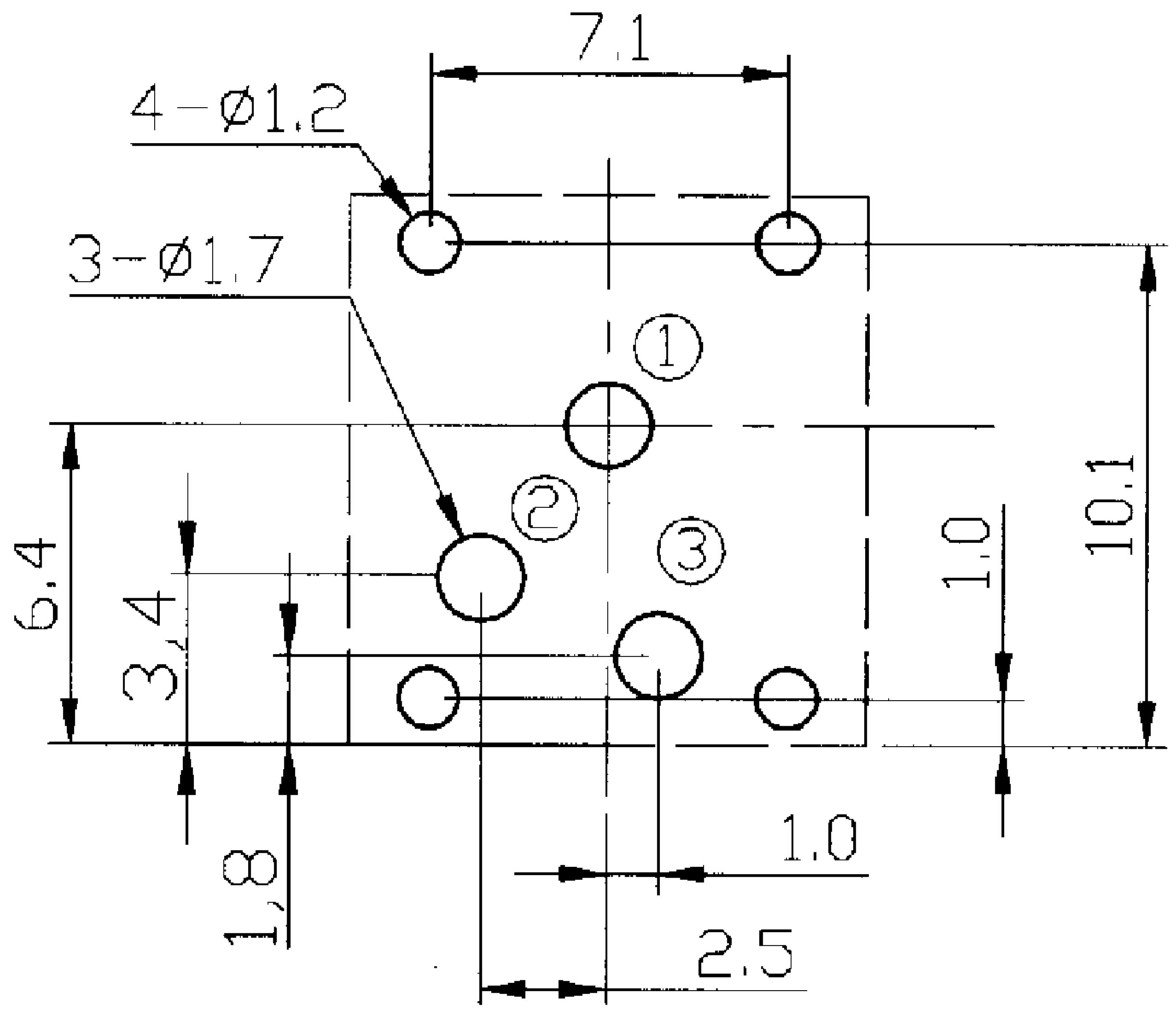
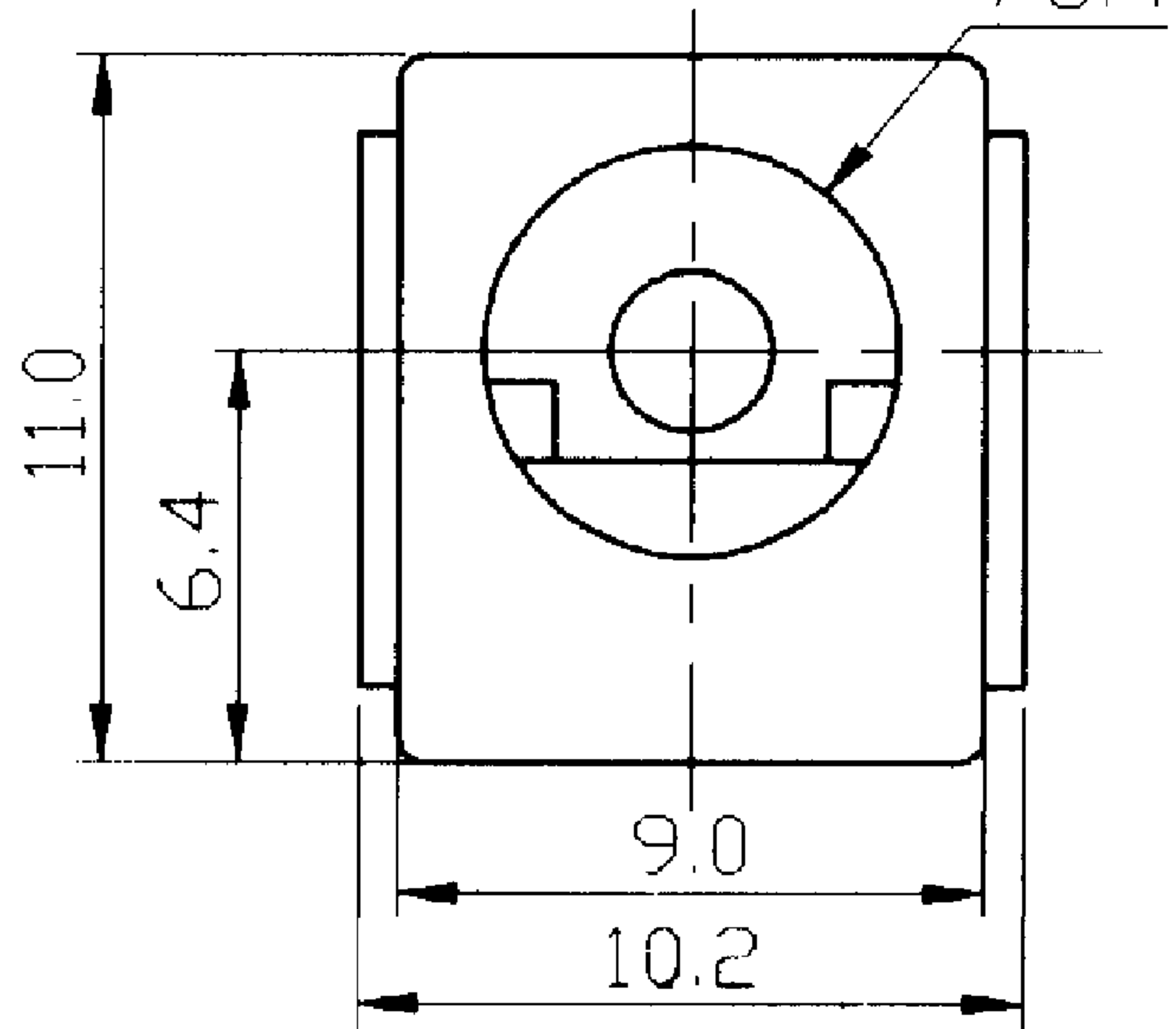


Ø6.4



0.5

